

第三章 光场的相干性

3.1

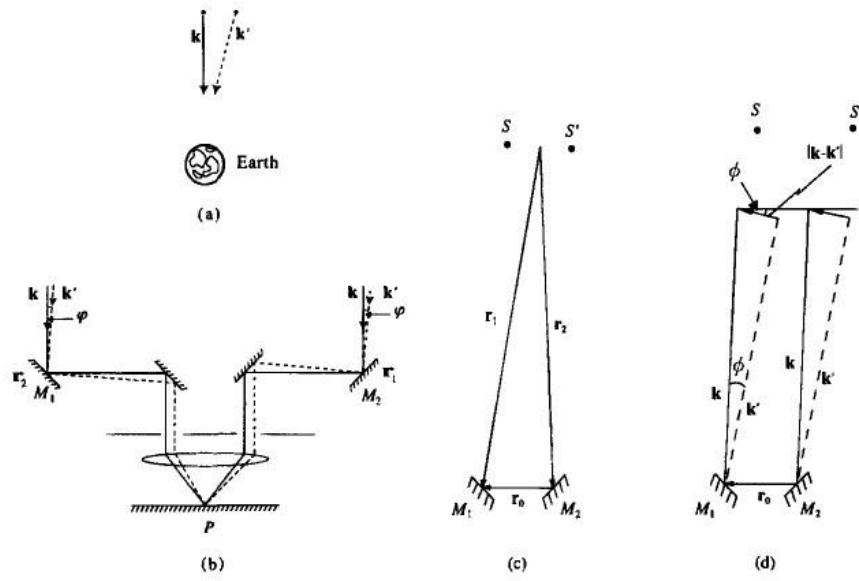


图 3.1 迈克尔逊测星干涉仪

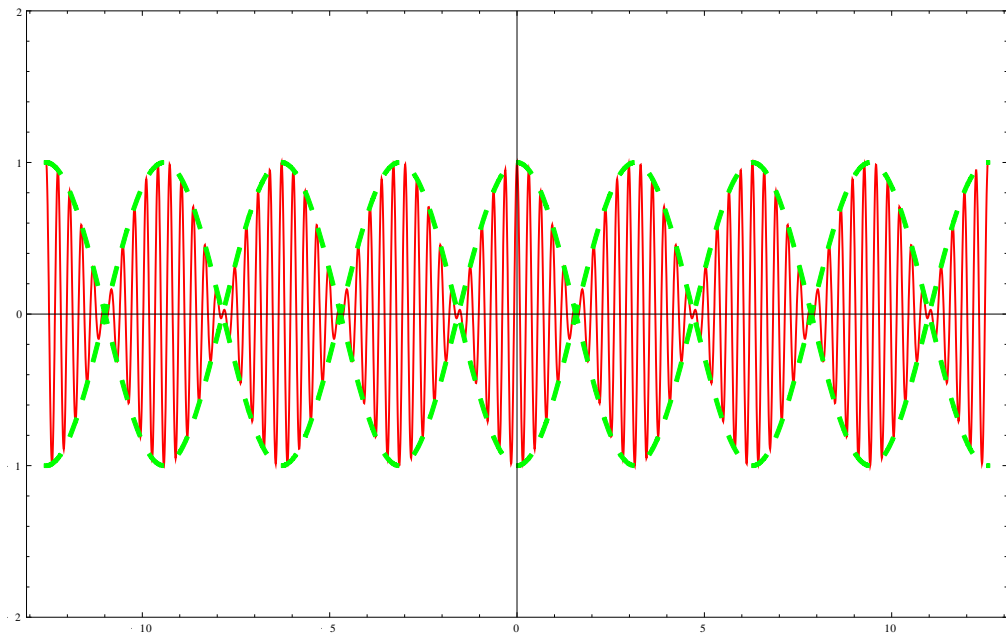


图 3.2 HBT 干涉结果

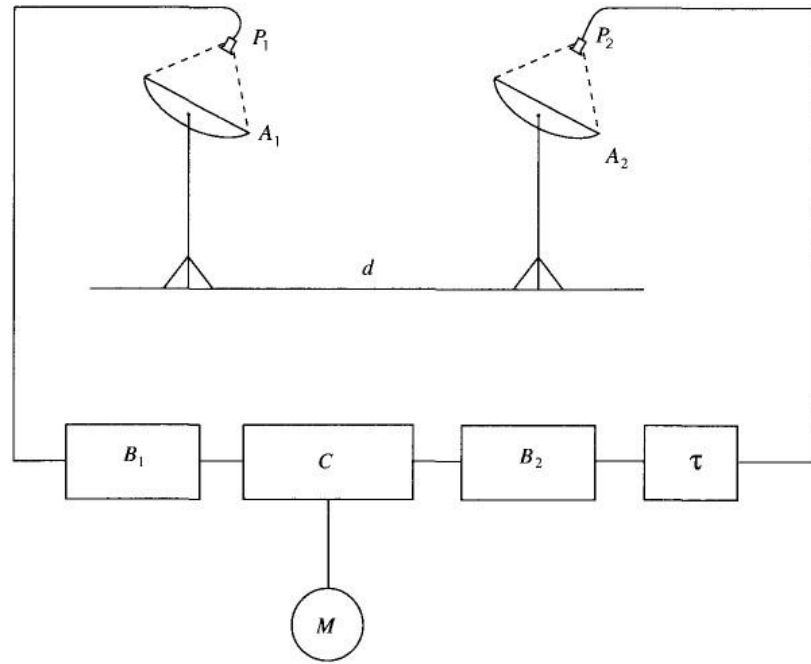


图 3.3 HBT 干涉仪

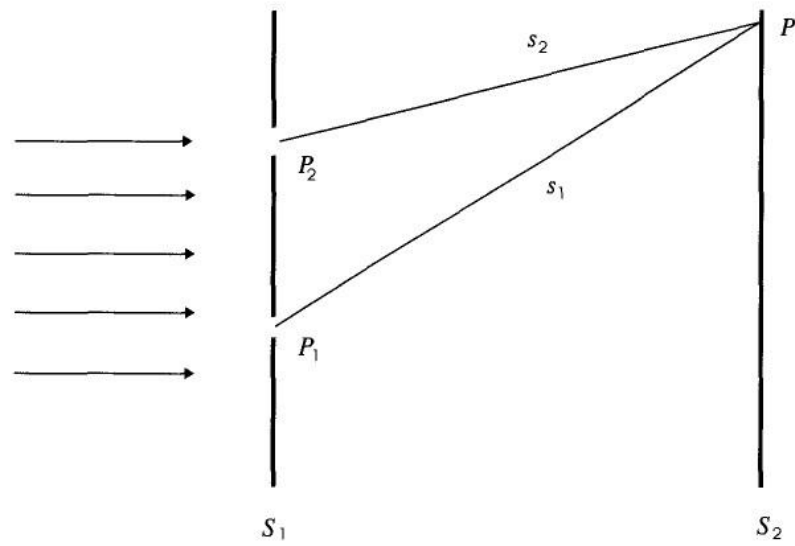


图 3.4 杨氏双缝示意图

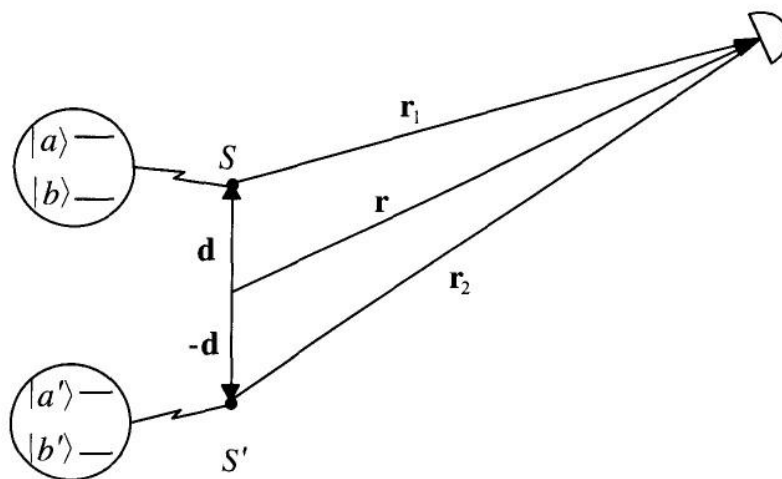


图 3.5 原子一阶干涉示意图

$$\Psi^{(2)}(\mathbf{r}_1, \mathbf{r}_2; t, t) =$$

图 3.6 双光子示意图

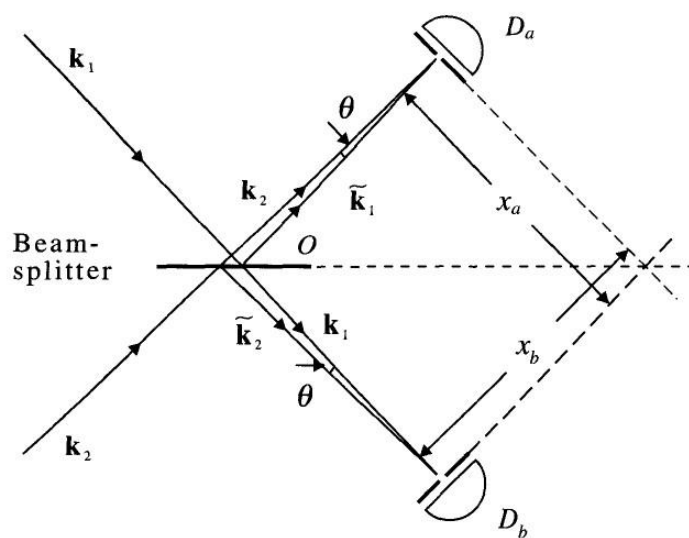


图 3.7 双光子 Hong-Ou-Mandel 干涉示意图

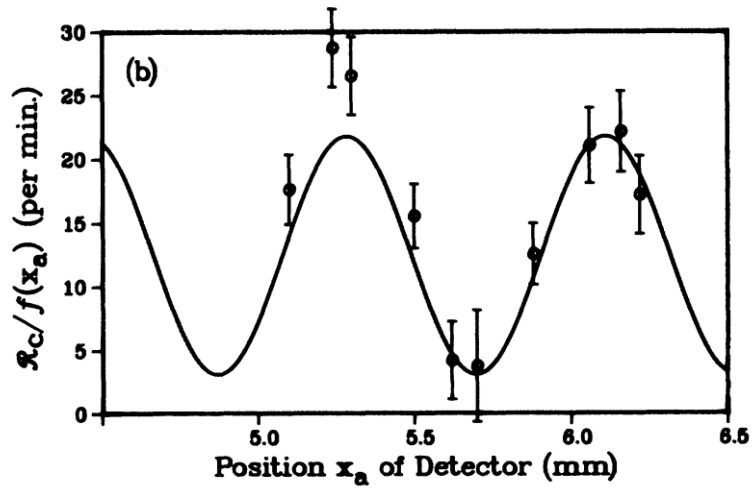
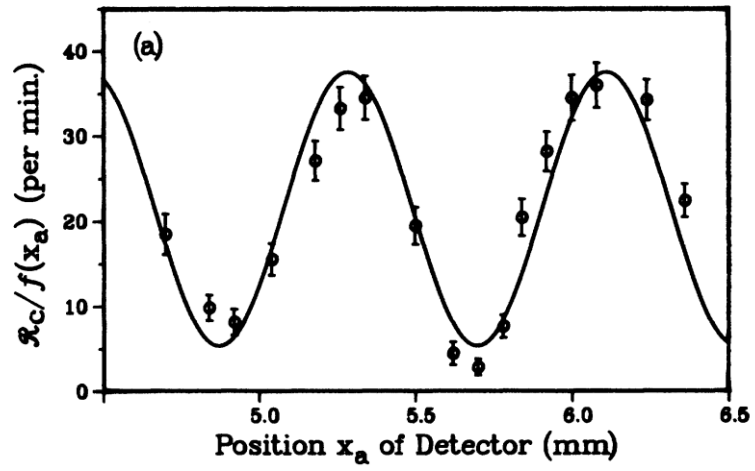


图 3.8 双光子干涉曲线

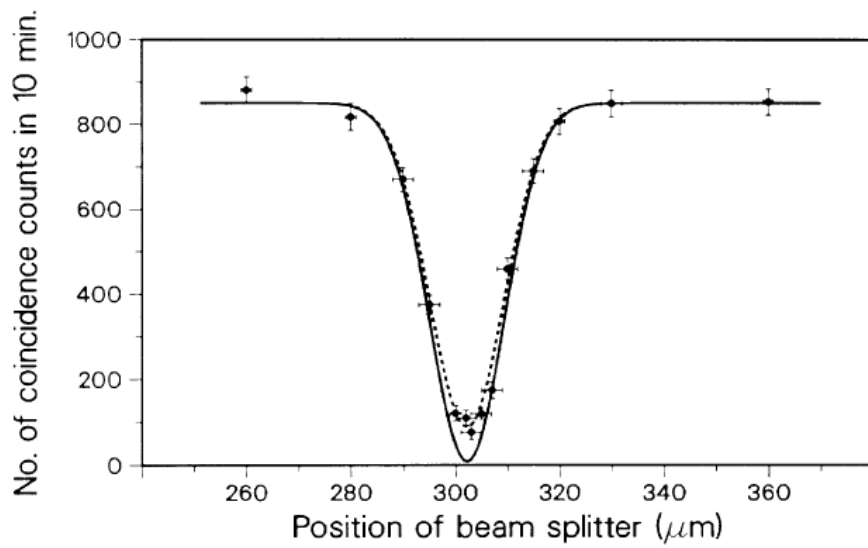


图 3.9 双光子干涉曲线

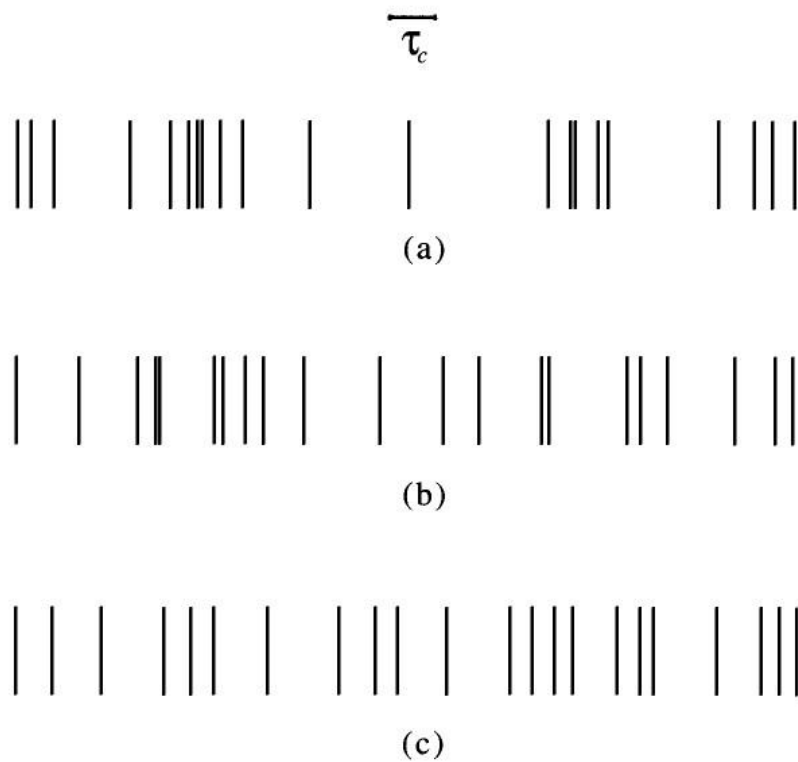


图 3.10 光子数统计分布(a) 聚束 (b) 随机 (c) 反聚束

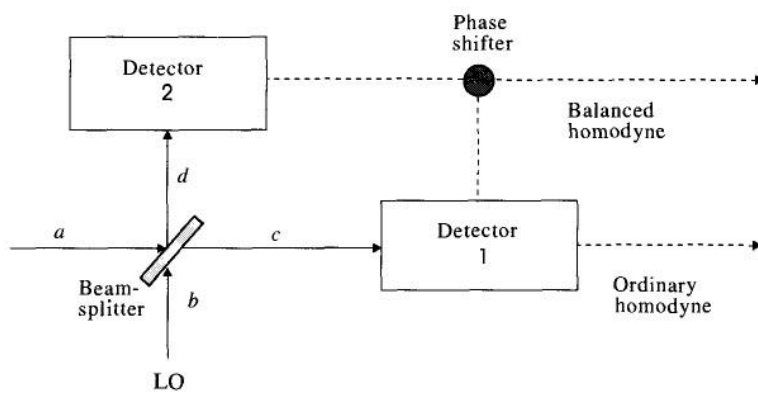


图 3.11 零拍测量示意图

